

# Regulamento Específico Karatê

## JEB's/2022

## CAPÍTULO I - Da Participação

**Art. 1º** - A competição de Karatê nos Jogos Escolares Brasileiros – JEB's/2022 obedecerá às Regras Oficiais da *World Karate Federation* – WKF e da Confederação Brasileira de Karatê – CBK, observando-se as adaptações deste Regulamento.

**Art. 2º** - Cada delegação será composta por 5 (cinco) estudantes-atletas do naipe feminino, 5 (cinco) estudantes-atletas do naipe masculino e 1 (um) professor/técnico por naipe.

**§1º** - Cada delegação poderá inscrever 1 (um) estudante-atleta por categoria.

**§2º** - O estudante-atleta poderá se inscrever em ambas as modalidades, kata e kumite, respeitando as especificações presentes no **Art. 5º** deste Regulamento.

**Art. 3º** - A competição será realizada para estudantes-atletas nascidos, exclusivamente, nos anos de 2008, 2009 e 2010.

**Art. 4º** - A reunião técnica da modalidade, de participação obrigatória dos representantes, será realizada em data e local previamente estabelecidos pela Comissão Organizadora.

## CAPÍTULO II - Das Normas Técnicas

**Art. 5º** - Poderão participar da modalidade Karatê, em kata individual e kumite individual, os estudantes-atletas com graduação mínima de 6º kyu que se enquadre nas categorias relacionadas no quadro abaixo:

Kata Individual					
Cod.	Idade	Ano Nasc.	M/F	Graduação	-
1	12 a 14 anos	2008, 2009 e 2010	M	6º kyu e acima	-
2	12 a 14 anos	2008, 2009 e 2010	F	6º kyu e acima	-
Kumite Individual					
Cod.	Idade	Classe	M/F	Graduação	Peso
3	12 a 14 anos	2008, 2009 e 2010	M	6º kyu e acima	-45kg
4	12 a 14 anos	2008, 2009 e 2010	M	6º kyu e acima	-52kg
5	12 a 14 anos	2008, 2009 e 2010	M	6º kyu e acima	-63kg

Kumite Individual					
Cod.	Idade	Classe	M/F	Gradação	Peso
6	12 a 14 anos	2008, 2009 e 2010	M	6º kyu e acima	+63kg
7	12 a 14 anos	2008, 2009 e 2010	F	6º kyu e acima	-42kg
8	12 a 14 anos	2008, 2009 e 2010	F	6º kyu e acima	-47kg
9	12 a 14 anos	2008, 2009 e 2010	F	6º kyu e acima	-54kg
10	12 a 14 anos	2008, 2009 e 2010	F	6º kyu e acima	+54kg

**Art. 6º** - As categorias de kata individual serão disputadas conforme Regulamento da *World Karate Federation* – WKF por nota e divisão de grupos, com classificação final de campeão, vice-campeão e 2 (dois) terceiros colocados.

**Art. 7º** - O estudante-atleta deverá possuir uma faixa vermelha e uma faixa azul, sem bordados, de acordo com especificações do Regulamento da *World Karate Federation* - WKF.

**Art. 8º** - O estudante-atleta inscrito na competição de kata individual deverá executar katas diferentes em cada rodada, não sendo permitida a repetição em nenhuma rodada.

**Art. 9º** - Somente poderá ser executado kata que esteja incluído na relação oficial da *World Karate Federation* - WKF conforme quadro abaixo:



1	Anan	35	Jiin	69	Passai
2	Anan Daí	36	Jion	70	Pinan Shodan
3	Ananko	37	Jitte	71	Pinan Nidan
4	Aoyagi	38	Juroku	72	Pinan Sandan
5	Bassai	39	Kanshin	73	Pinan Yondan
6	Bassai Daí	40	Kanku Daí	74	Pinan Godan
7	Bassai Sho	41	Kanku Sho	75	Rohai
8	Chatanyara Kushanku	42	Kanshu	76	Saifa
9	Chibana No Kushanku	43	Kishimoto No Kushanku	77	Sanchin
10	Chinte	44	Kousoukun	78	Sansai
11	Chinto	45	Kousoukun Daí	79	Sanseiru
12	Empi	46	Kousoukun Sho	80	Sanseru
13	Fukyugata Ichi	47	Kururunfa	81	Seichin
14	Fukyugata Ni	48	Kusanku	82	Seienchin (Seiyunchin)
15	Gankaku	49	Kyan No Chinto	83	Seipai
16	Garyu	50	Kyan No Wanshu	84	Seiryu
17	Gekisai (Geksai 1)	51	Matsukaze	85	Seishan
18	Gekisai (Geksai 2)	52	Matsumura Bassai	86	Seisan (Sesan)
19	Gojushiho	53	Matsumura Rohai	87	Shiho Kousoukun
20	Gojushiho Daí	54	Meikyo	88	Shinpa
21	Gojushiho Sho	55	Myojo	89	Shinsei
22	Hankusho	56	Naifanchin Shodan	90	Shisochin
23	Hangetsu	57	Naifanchin Nidan	91	Sochin
24	Haufa (Haffa)	58	Naifanchin Sandan	92	Suparinpei
25	Heian Shodan	59	Naihanchi	93	Tekki Shodan
26	Heian Nidan	60	Nijushiho	94	Tekki Nidan
27	Heian Sandan	61	Nipaipo	95	Tekki Sandan
28	Heian Yondan	62	Niseishi	96	Tensho
29	Heian Godan	63	Ohan	97	Tomari Bassai
30	Heiku	64	Ohan Daí	98	Unshu
31	Ishimine Bassai	65	Oyadomari No Passai	99	Unsu
32	Itosu Rohai Shodan	66	Pachu	100	Useishi
33	Itosu Rohai Nidan	67	Paiku	101	Wankan
34	Itosu Rohai Sandan	68	Papuren	102	Wanshu

**Art. 10** - A pesagem dos estudantes-atletas da competição de kumite será realizada em data, horário e local a serem determinados pela Comissão Organizadora.



§ 1º - Será eliminado da competição o estudante-atleta que não comparecer à pesagem e/ou não atender os limites, mínimo e máximo, da categoria de peso em que foi inscrito.

§ 2º - Haverá tolerância de 500g do limite de cada categoria. O estudante-atleta deverá pesar de *short*, blusa ou *top*, não sendo permitida a pesagem com trajes íntimos ou nu.

§ 3º - O limite mínimo das divisões de pesos das categorias de kumite individual será o limite máximo da categoria de peso anterior.

### **CAPÍTULO III – Do Sistema de Disputa**

**Art. 11** - Se houver apenas 1 (um) estudante-atleta inscrito em uma mesma categoria, a disputa não será realizada. Nesse caso, o estudante-atleta presente será declarado campeão e receberá a medalha relativa à 1ª colocação, entretanto, não será considerada a pontuação geral por equipes.

**Art. 12** - Se existirem 2 (dois) estudantes-atletas em uma mesma categoria de peso, a disputa será realizada em melhor de três combates, declarando-se vencedor o estudante-atleta que vencer 2 (duas) das 3 (três) lutas.

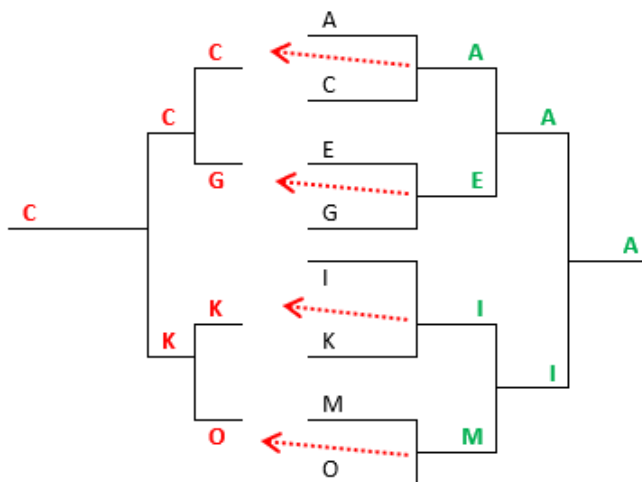
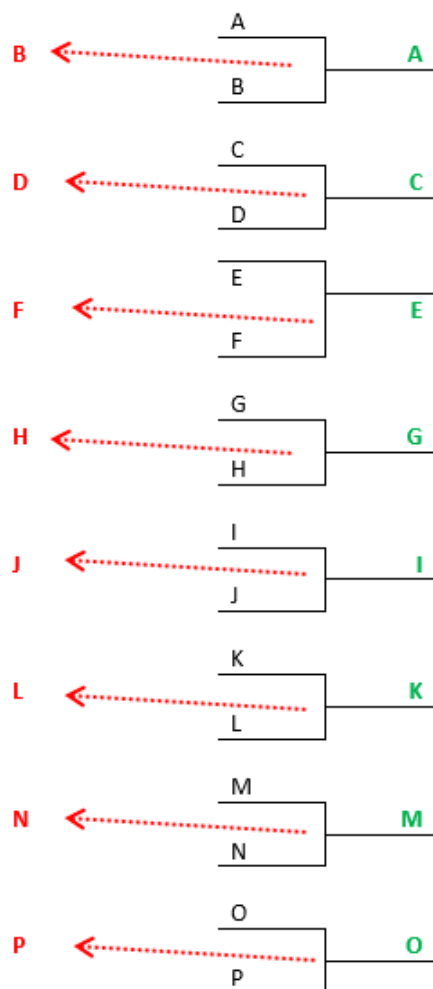
**Art. 13** - Se existirem de 3 (três) a 5 (cinco) estudantes-atletas ou equipes, o sistema de apuração será o *Round Robin* (todos contra todos).

**Art. 14** - Se existirem 6 (seis) ou mais estudantes-atletas ou equipes, será adotado o sistema de eliminatória simples com divisão de séries, conforme segue:

- a) A partir das quartas de final, os atletas vencedores seguirão às semifinais da série ouro, enquanto os perdedores das quartas de final disputarão as semifinais da série prata.
- b) Os estudantes-atletas que perderem antes das quartas de final, disputarão a série bronze, também em eliminatória simples.
- c) Os perdedores das semifinais serão os terceiros colocados.

PRIMEIRA RODADA		
PERDEDORES SEGUEM PARA A SÉRIE BRONZE	OITAVAS DE FINAL	VENCEDOR SEGUE

SEGUNDA RODADA		
PERDEDORES SEGUEM PARA A SÉRIE PRATA	QUARTAS DE FINAL	VENCEDOR SEGUIM PARA A SÉRIE OURO



**Art. 15** - As categorias de kumite individual dos Jogos Escolares Brasileiros - JEB's/2022 seguirão as mesmas regras da classe cadete, definidas pelo Regulamento da *World Karate Federation* – WKF, com as adaptações descritas no quadro a seguir:

Kumite Individual (12 a 14 Anos)		
Tempo de Luta (cronometrado)	Pontuação	Tamanho da Quadra
2 minutos	Shobu (diferença de 8 pontos)	8x8 metros
Nível de Técnica		
<b>Jodan:</b> Sem contato, no entanto, com técnicas de Geri poderá ter um contato superficial (leve toque).		
<b>Chudan:</b> Contato normal.		

**Art. 16** - Os protetores obrigatórios e opcionais das categorias da modalidade de kumite do Jogos Escolares Brasileiros - JEB's/2022 estão expostos no quadro a seguir:

Protetores	
Obrigatórios	Opcionais
<ul style="list-style-type: none"> <li>• protetor de mão</li> <li>• protetor bucal</li> <li>• protetor bucal duplo para atletas com aparelhos odontológicos</li> <li>• protetor corporal (tórax/abdômen)</li> <li>• protetor de busto (categorias femininas)</li> <li>• protetor de tíbia e pé</li> </ul>	<ul style="list-style-type: none"> <li>• protetor genital masculino</li> </ul>

**Art. 17** - Todos os protetores citados no quadro anterior deverão ser homologados pela *World Karate Federation - WKF*, ou pela *Panamerican Karate Federation – PKF* ou pela Confederação Brasileira de Karate-CBK, com exceção dos protetores bucais.

#### CAPÍTULO IV - Do Uniforme

**Art. 18** - O estudante-atleta deverá comparecer ao local de competição com o seu Karate-gi, obrigatoriamente, na cor branca.

**Art. 19** - Obrigatoriamente, deverão constar nos uniformes de competição (Karate-gi) o “Patch” com a sigla do Estado e a logomarca dos Jogos Escolares Brasileiros – JEB's/2022, que será fornecido pelo Comitê Organizador.

**Art. 20** - Aqueles estudantes-atletas que estiverem com os uniformes e/ou protetores fora dos padrões estabelecidos serão submetidos aos procedimentos descritos no Regulamento da *World Karate Federation – WKF*.



**Art. 21** - O professor/técnico inscrito deverá, obrigatoriamente, usar em todos os momentos durante a competição, os trajes completos (camisa, calça comprida ou uniforme de sua delegação e sapato/tênis) e portando sua credencial. Não será permitida a utilização de *short*, camiseta, calça e casaco do karate-gi.

## **CAPÍTULO V - Da Premiação**

**Art. 22** - Na premiação dos Jogos Escolares Brasileiros - JEB's/2022, será obrigatória a apresentação do estudante-atleta no pódio com a vestimenta (karate-gi) completa.

**Art. 23** - No momento da premiação será autorizado, somente, o uso da bandeira Estadual ou da Instituição de Ensino.

**Art. 24** - Na modalidade de Karatê serão premiados com medalhas os estudantes-atletas classificados em 1º, 2º e 2 (dois) 3º lugares das Séries Ouro, Prata e Bronze em cada categoria.

**Art. 25** - Na contagem geral de pontos, serão premiados com troféus os 1º, 2º e 3º lugares em todas as séries disputadas e, com medalhas, os professores/técnicos de acordo com a somatória de pontos referente às classificações dos estudantes-atletas, conforme quadro abaixo:

<b>Pontuação</b>	
<b>1º Lugar</b>	13 pontos
<b>2º Lugar</b>	9 pontos
<b>3º Lugar</b>	7 pontos
<b>5º Lugar</b>	4 pontos
<b>7º Lugar</b>	2 pontos

**Parágrafo único** - Os critérios de desempate de premiação com troféus devem respeitar a seguinte ordem:

- a) Maior número de primeiros lugares;



- b) Maior número de segundos lugares;
- c) Maior número de terceiros lugares;
- d) Maior número de quintos lugares e assim por diante;
- e) Maior número de estudantes-atletas participantes na modalidade e naipes;
- f) Sorteio.

## **CAPÍTULO VII - Dos Recursos**

**Art. 26** - Os recursos poderão ser apresentados, desde que estejam de acordo com o Regulamento da *World Karate Federation – WKF*.

**Parágrafo único** – O recurso deverá ser entregue por escrito pelo responsável da modalidade de cada delegação, dispensando o pagamento de qualquer taxa.

## **CAPÍTULO VIII – Das Considerações Gerais**

**Art. 27** - A Comissão Organizadora deverá dispor de todos os equipamentos necessários para o desenvolvimento da competição.

**Art. 28** - Os casos omissos serão resolvidos pela Coordenação Técnica-Geral.

### **Responsáveis técnicos:**

Prof<sup>a</sup>. Thátilla Freire Silva  
CREF 041.044-G/MG  
Coordenadora Técnica

Prof<sup>a</sup>. Glenda Porto Alves  
CREF 018.942-G/MG  
Gerente Técnica-Geral

